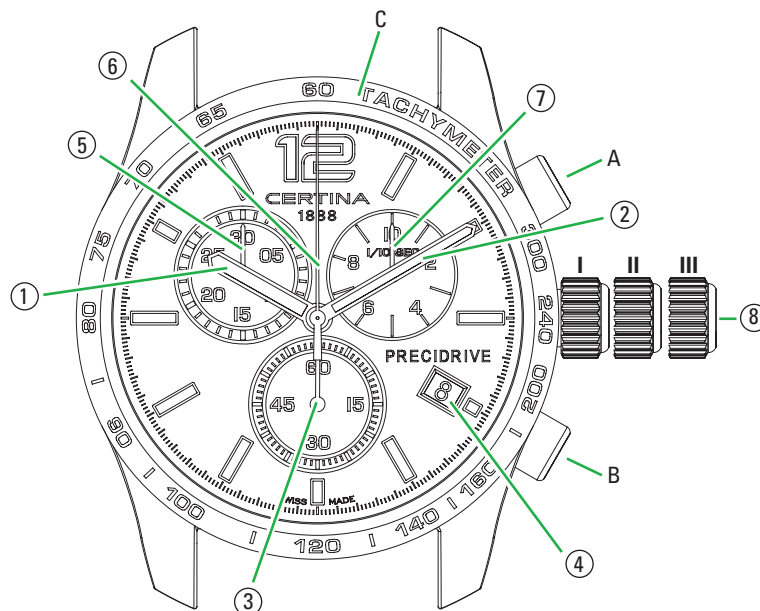


PRECIDRIVE kvartskronografer med en precision på 1/10 sekund

Bruksanvisning



Visning och funktioner

Klocka:

- ① Timvisare
- ② Minutvisare
- ③ Sekundvisare
- ④ Datum

Tidtagare:

- ⑤ 30-minuters tidtagarvisare
- ⑥ 60-sekunders tidtagarvisare
- ⑦ 1/10-sekunders tidtagarvisare

- A Tryckknapp för START/STOPP
- B Tryckknapp för SPLIT/nollställning
- C Takymeterskala

⑧ Krona med 3 lägen:

- I Utgångsläge (inskruvad*, inte utdragen)
- II Läge för datuminställning (utskruvad*, till hälften utdragen)
- III Läge för tidsinställning (utskruvad*, helt utdragen)

* Modeller med skruvsäkrad krona:

- IA Utgångsläge (inskruvad, inte utdragen)
- IB Neutralläge (utskruvad, inte utdragen)

Grattis!

Vi gratulerar till köpet av en PRECIDRIVE-kronograf från CERTINA®, ett schweiziskt märke som är bland de mest ansedda i världen. Klockan är noggrant utformad och material och delar är av högsta kvalitet, så att den tål stötar, temperaturförändringar, vatten och damm. Dessutom ingår den i **DS**-konceptet.

Den här bruksanvisningen gäller för kvartskronografer från CERTINA® som mäter med en noggrannhet på tiondelar av en sekund och är utrustade med PRECIDRIVE G10-verk. Närmare information om hur du ställer in och använder din PRECIDRIVE-kronograf finns i anvisningarna nedan.

Med PRECIDRIVE-kronografen kan du ta tid på händelser som varar i upp till 30 minuter, med en noggrannhet på tiondelar av en sekund. Dessutom finns följande funktioner:

- Standardtidtagning med START–STOP-funktion
- Funktionen ADD (deltider)
- Funktionen SPLIT (mellantider)

Vi rekommenderar att du följer råden i den här bruksanvisningen mycket noga för att garantera att din tidtagare fungerar perfekt under många år framöver.

DS-konceptet (Dubbel Säkerhet) innefattar:

- extrem stöttålighet,
- extra hållbart safirglas,
- en packning inuti kronan och en packning runt uppdragningsaxeln så att klockan garanterat är vattentät även när kronan är utdragen,
- förstärkt boett.

Inställningar

Modeller med skruvsäkrad krona

Vissa modeller har en skruvsäkrad krona för att klockan ska vara extra vattentät (**8**). Innan du ställer klockan eller ändrar inställningen för datum, måste du först skruva ut kronan (**8**) till position **IB** innan du kan dra ut den till position **II** eller **III**.

Viktigt: För att vara säker på att klockan förblir vattentät bör du alltid skruva in kronan igen när du har gjort en inställning. Vi avråder dig från att skruva på eller dra i kronan (8**) under vatten.**

Ställa klockan

Dra ut kronan (**8**) till läge **III**; sekundvisaren (**3**) stannar och kronografens tidtagarisare (**5, 6, 7**) vrids ett varv runt urtavlan (går in i inställningsläge). Vrid kronan (**8**) i valfri riktning till önskad tid. Tryck sedan tillbaka kronan till utgångsläget **I**. När timvisaren (**1**) passerar klockan 12 kan du se om det anger midnatt (datumet (**4**) ändras) eller mitt på dagen (datumet (**4**) ändras inte).

Råd för synkronisering av klockan

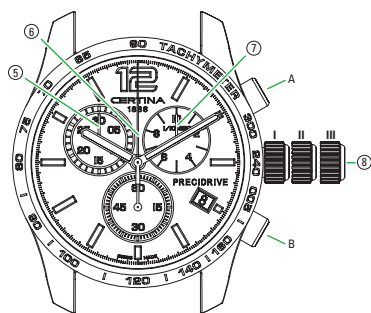
Om du vill synkronisera sekundvisaren (**3**) med en officiell tidssignal (radio/TV/Internet) drar du ut kronan (**8**) till läget **III**; sekundvisaren (**3**) stannar. När du hör en ljudsignal trycker du tillbaka kronan (**8**) till utgångsläget **I**.

Snabbinställning av datum

Dra ut kronan (**8**) till läget **II**. Tidtagarisarna (**5, 6, 7**) vrids ett varv runt urtavlan (går in i inställningsläge). Vrid kronan (**8**) moturs tills önskat datum visas.

Takymeter (beroende på modell)

Med takymetern kan du mäta medelhastigheten för ett objekt i rörelse. Starta tidtagningen genom att trycka på tryckknappen (**A**). Stoppa sedan tidtagningen genom att trycka på tryckknappen (**B**) när en sträcka på 1 km har uppnåtts. Tidtagarens sekundvisare (**6**) anger hastigheten i km/h genom att peka mot en siffra på takymeterskalan (**C**).



Nollställa tidtagarisarna

Tidtagarens visare (**5, 6, 7**) måste vara nollställda innan tidtagningen börjar. Går så här: dra ut kronan (**8**) till läge **II**, tidtagarisarna (**5, 6, 7**) vrids då ett varv runt urtavlan (går in i inställningsläge). Varje gång du trycker på tryckknappen (**A**) vrids en visare ett varv runt urtavlan (den aktiva visaren); du kan sedan vrida visaren till dess startläge genom att trycka upprepade gånger på tryckknapp (**B**).

Aktiveringsordning för visarna:

1. 1/10-sekunders tidtagarisaren (**7**)
2. 60-sekunders tidtagarisaren (**6**)
3. 30-minuters tidtagarisaren (**5**)

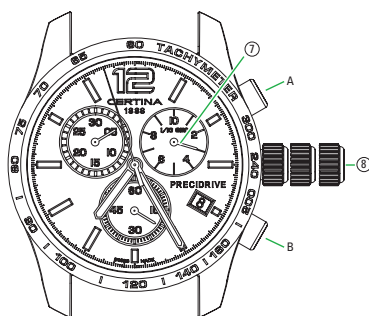


Bild 1

Enkel tidtagning

Med den **enkla tidtagarfunktionen** kan du mäta enskilda tidsperioder.

A START

A STOPP

Avläsning av tid (enligt exempel i bild 1)

- 5 minuter
- 57 sekunder
- 3/10 av en sekund

B Nollställning

Obs! Innan du påbörjar tidtagningen måste du nollställa tidtagarisarna. Vid behov, se avsnittet **NOLLSTÄLLA TIDTAGARVISARNA**.

Anmärkning: Du kan använda samtliga tidtagarfunktioner när kronan är i läget **I**. Under den första minuten av tidtagningen, visas tiondels sekunder i realtid och på ett märkbart vis (10 steg i sekunden) av tidtagarisaren för 1/10 (**7**). Under återstående tid av tidtagningen står tidtagarisaren för tiondelar (**7**) kvar på tolv och visar hundradelarna av en sekund endast om du trycker på någon av tryckknapparna **A** eller **B**.

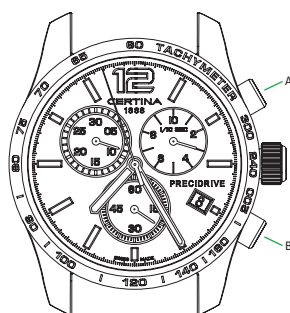


Bild 2

Funktionen ADD

Med **ADD**-funktionen kan du mäta flera tider utan att behöva nollställa mellan varje tidtagning. Varje ny tid läggs helt enkelt ihop med totaltiden (**bild 2**).

A START

A STOPP **Avläsning**

A OMSTART

A STOPP **Avläsning**

A OMSTART

A STOPP **Avläsning**

B Nollställning av visarna

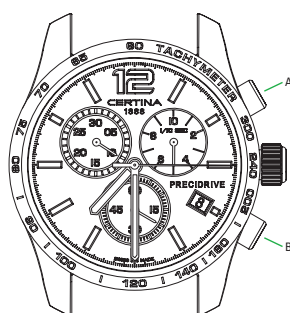


Bild 3

Funktionen SPLIT

Med **mellantidsfunktionen (SPLIT)** kan du stanna visarna för att läsa av mellantider utan att påverka tidtagningen. När du sätter igång tidtagningen på nytt "tar visarna igen" den förlorade tiden.

A START

B DELTID 1

Avläsning av tid 1 (enligt bild 1)

- 5 minuter
- 57 sekunder
- 3/10 av en sekund

B OMSTART (inhämtning av förlorad tid)

B DELTID 2

Avläsning av tid 2 (enligt bild 3)

- 10 minuter
- 15 sekunder
- 5/10 av en sekund

B OMSTART (inhämtning av förlorad tid)

A STOPP

Avläsning av sluttid (enligt bild 4)

- 15 minuter
- 45 sekunder
- 8/10 av en sekund

B Nollställning av visarna



Bild 4

Teknisk information

Uppdragning

Kvartsklockor behöver aldrig dras upp.

PRECIDRIVE

Kvartskronograferna PRECIDRIVE från CERTINA® kan stoltsera inte enbart med kvartskristallens överlägsna precision, utan också med sin temperaturkompenserade (termokompenserade) gång, som är helt okänslig för fukt. Det ger dem en precision på cirka +/- 10 sekunder per år (under normala användningsförhållanden).

Batteristatus – (slut på batteriet)

När batteriet börjar ta slut och snart måste bytas börjar sekundvisaren **(3)** rycka till var fjärde sekund. Det går inte att använda tidtagningsfunktionen ungefär en timme efter att E.O.L.-läget har aktiverats.

Skötsel och underhåll

Vi rekommenderar att du rengör klockan regelbundet (dock inte läderarmbandet) med en mjuk trasa och ljummet tvålatten. Om den har befunnit sig i saltvatten sköljer du den i kranvatten och låter den torka helt.

Undvik att lämna klockan på platser där den utsätts för stora variationer i temperatur och luftfuktighet, direkt solljus eller kraftiga magnetfält.

Du bör dock låta en auktoriserad återförsäljare eller representant för CERTINA® undersöka klockan vart tredje eller vart fjärde år. För att få bästa möjliga underhållsservice och för att garantin ska fortsätta att gälla bör du alltid vända dig till en auktoriserad representant eller återförsäljare för CERTINA®.

Om du inte kommer att använda klockan under några veckor eller månader rekommenderar vi att du förvarar den med kronan **(8)** utdragen till läget **III**. På så vis avbryts urverkets strömförsörjning och batteriets livslängd ökar betydligt.

Byta batteri

Normalt kan du använda PRECIDRIVE-kronografen från CERTINA® kontinuerligt i över 2 år utan att behöva byta batteri. När batteriet är slut bör du genast låta en godkänd representant eller återförsäljare för CERTINA® byta batteriet.

Batterityp: silveroxid och knappcell med zink, 1,55 V, nr 384, SR 836 SW.

Återvinning och behandling av uttjänta kvartsklockor*



Denna symbol betyder att produkten inte skall kastas bland hushållsavfall. Den måste lämnas in på en godkänd samlingsplats. Genom att följa denna procedur bidrar du till att skydda miljön och människors hälsa. Att återvinna råmaterialet bidrar till att bevara naturresurser.

* gäller inom EU och i länder med motsvarande lagstiftning.